

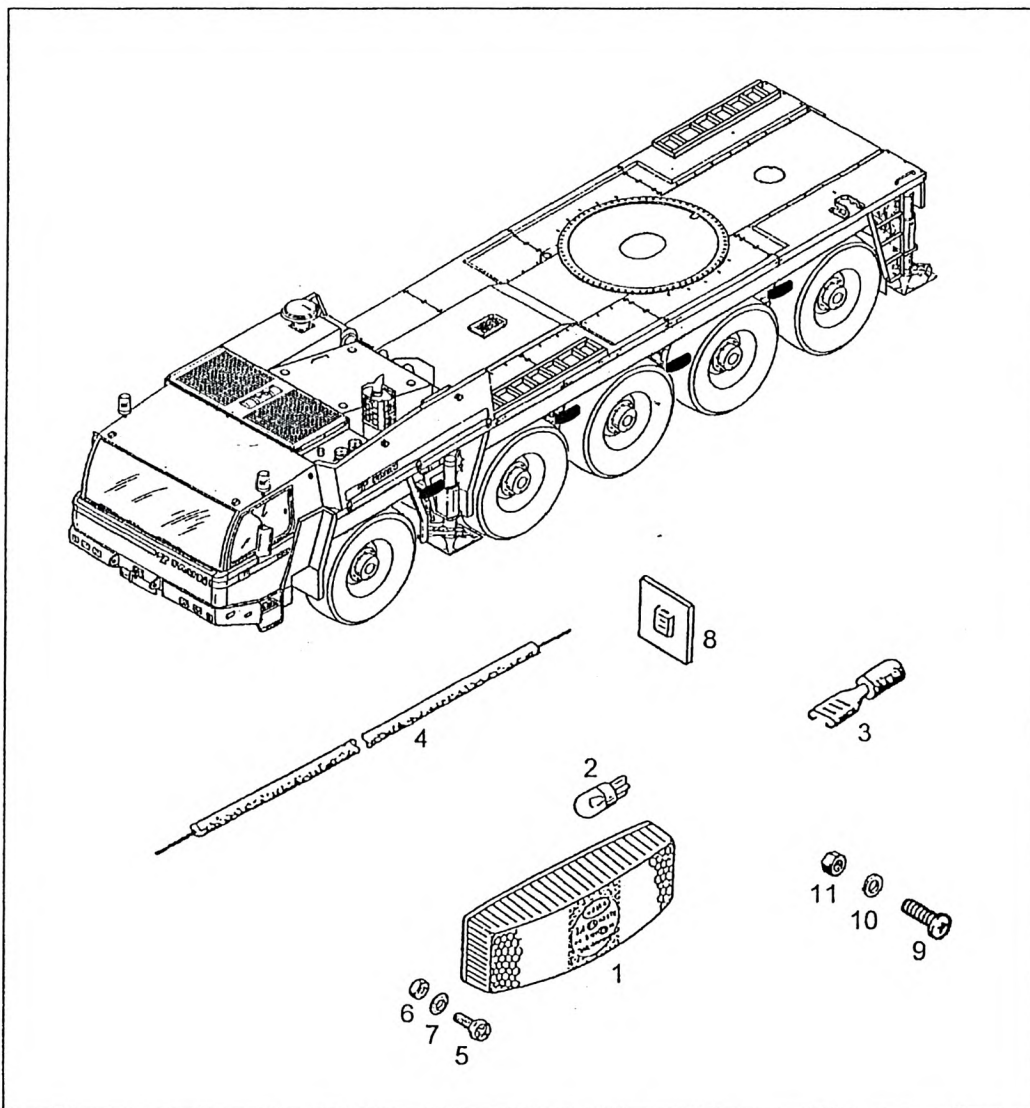
ELECTRICAL SYSTEM
ELEKTRISCHE-ANLAGE
INSTALLATION ELECTRIQUE

997-077-64104

Figure
Bild
Figure

7764104

1700-07



Item Pos. Réf	Part No. Teil-Nr. Pièce No	Designation Benennung Désignation	all alle tous	Qty/assy Stck/Variante Pièce/ensemble								Figure Bild Figure	
				A	B	C	D	E	F	G	H		
1	997-070-00939	BORDER LIGHT SEITENLEUCHTE FEU LATERAL	8										
2	997-070-00940	BULB 24V 5W GLUEHLAMPE AMPOULE	8										
3	997-002-15000	FLAT PLUG SLEEVE 6,3-2,5 BLUE FLACHSTECKHUELSE BLAU DOUILLE ENFICHFLAT BLEU	16										
4	997-077-64312	LINE ASSEMBLY LEITUNG-KPL LIGNE COMPLET	8										
5	997-009-73788	FILLISTER HEAD SCREW M4X16 LINSENSCHRAUBE VIS A TETE BOMBEE	16										
6	997-006-50935	HEX NUT M4 6KT-MUTTER ECROU HEXAGONALE	16										
7	997-084-03777	LOCKWASHER 4 SICH-SCHEIBE RONDELLE SECURITE	16										
8	997-002-71361	MOUNTING BASE BEFESTIGUNGS SOCKEL SOCLE DE FIXATION	20										
9	997-031-24039	FILLISTER HEAD SCREW M6X12 LINSENSCHRAUBE VIS A TETE BOMBEE	2										
10	997-084-03761	LOCKWASHER 6 SICH-SCHEIBE RONDELLE SECURITE	2										
11	997-000-57125	HEX NUT M6 6KT-MUTTER ECROU HEXAGONALE	2										

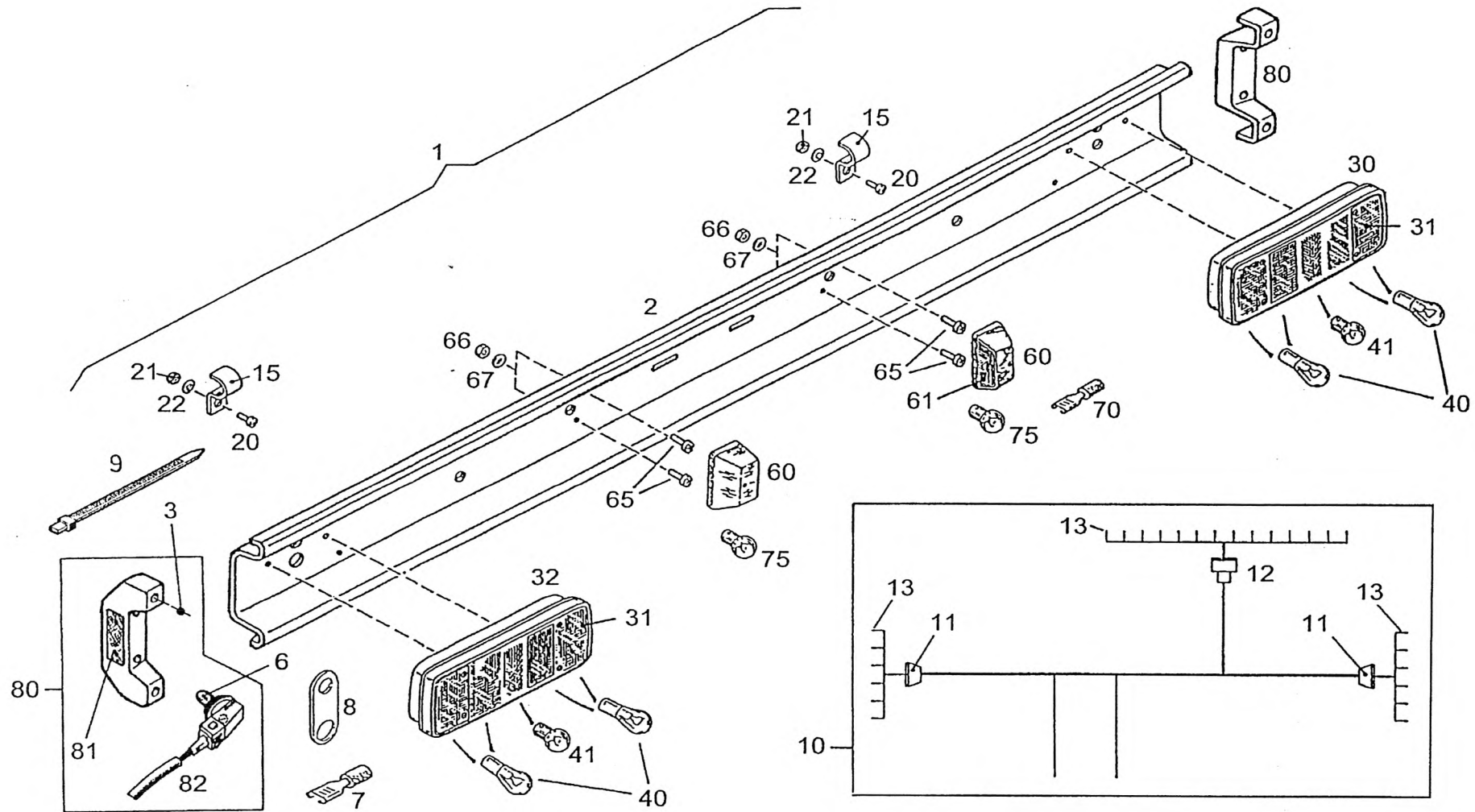
UNDERRIDE GUARD ASSY
UNTERFAHRSCHUTZ KPL
BARRE ANTI ENCASTREMENT CPL

997-077-66254

Figure
Bild
Figure

7766254

1700-10



UNDERRIDE GUARD ASSY
 UNTERFAHRSCHUTZ KPL
 BARRE ANTI ENCASTREMENT CPL

997-077-66254

Figure
 Bild
 Figure

7766254

1700-10



Item Pos. Réf	Part No. Teil-Nr. Pièce No	Designation Benennung Désignation	all alle tous	Qty/assy Stck/Variante Pièce/ensemble								Figure Bild Figure
				A	B	C	D	E	F	G	H	
1	997-077-66254	UNDERRIDE GUARD ASSY UNTERFAHRSCHUTZ KPL BARRE ANTI ENCASTREMENT CPL	1									
2	997-077-66249	UNDERRIDE GUARD UNTERFAHRSCHUTZ BARRE ANTI ENCASTREMENT	1									
3	997-010-42594	DISK 6,4 SCHEIBE DISQUE	8									
6	997-007-26421	BULB 24V / 3W GLUEHLAMPE AMPOULE	2									
7	997-084-13544	FLAT PLUG SLEEVE 6,3-6 YELLOW FLACHSTECKHUELSE GELB DOUILLE ENFICHFLAT JAUNE	4									
8	997-077-31500	CONNECTION PIECE LASCHE ECLISSE	2									
9	997-007-26789	CABLE TIE 4,8X188 KABELBINDER ATTACHE CABLE	2									
10	997-077-48715	CABLE HARNESS ASSY KABELBAUM KPL FAISCEAU DE CABLES CPL	1									
11	997-077-23804	GROMMET TUELLE DOUILLE	2									
12	997-077-30294	GROMMET Ø13,0 TUELLE DOUILLE	1									
13	997-002-15000	FLAT PLUG SLEEVE 6,3-2,5 BLUE FLACHSTECKHUELSE BLAU DOUILLE ENFICHFLAT BLEU	26									
15	997-011-75384	CLAMP BEFESTIGUNGSCHELLE COLLIER DE FIXATION	7									
20	997-009-73537	FILLISTER HEAD SCREW M5X12 LINSENSCHRAUBE VIS A TETE BOMBEE	7									
21	997-000-63831	HEX NUT M5 6KT-MUTTER ECROU HEXAGONALE	7									
22	997-084-03772	LOCKWASHER 5 SICH-SCHEIBE RONDELLE SECURITE	7									

Item Pos. Réf	Part No. Teil-Nr. Pièce No	Designation Benennung Désignation	all alle tous	Qty/assy Stck/Variante Pièce/ensemble								Figure Bild Figure
				A	B	C	D	E	F	G	H	
30	997-077-23803	TAIL LIGHT ASSY SCHLUSZLEUCHTE KPL FEU ARRIERE CPL	1									
31	997-073-01861	LENS LICHTSCHEIBE VERRE TRANSPARENT	1									
32	997-077-23802	TAIL LIGHT ASSY SCHLUSZLEUCHTE KPL FEU ARRIERE CPL	1									
40	997-002-43668	BULB 24V / 21W GLUEHLAMPE AMPOULE	8									
41	997-000-34784	BULB 24V / 10W GLUEHLAMPE AMPOULE	2									
60	997-005-24951	LICENSE-PLATE LAMP ASSY KENNZEICHENLEUCHTE KPL LAMPE DE PLAQUE D'IMMATRICULAT	2									
61	997-084-67201	LENS LICHTSCHEIBE VERRE TRANSPARENT	1									
65	997-009-73788	FILLISTER HEAD SCREW M4X16 LINSENSCHRAUBE VIS A TETE BOMBEE	4									
66	997-006-50935	HEX NUT M4 6KT-MUTTER ECROU HEXAGONALE	4									
67	997-084-03777	LOCKWASHER 4 SICH-SCHEIBE RONDELLE SECURITE	4									
70	997-002-15000	FLAT PLUG SLEEVE 6,3-2,5 FLACHSTECKHUELSE DOUILLE ENFICHFLAT	2									
75	997-000-34784	BULB 24V / 10W GLUEHLAMPE AMPOULE	2									
80	997-070-05167	BORDER LIGHT ASSY SEITENLEUCHTE KPL FEU LATERAL CPL	2									
81	997-073-08394	BORDER LIGHT SEITENLEUCHTE FEU LATERAL	1									
82	997-073-08395	ADAPTER ADAPTER ADAPTATEUR	1									

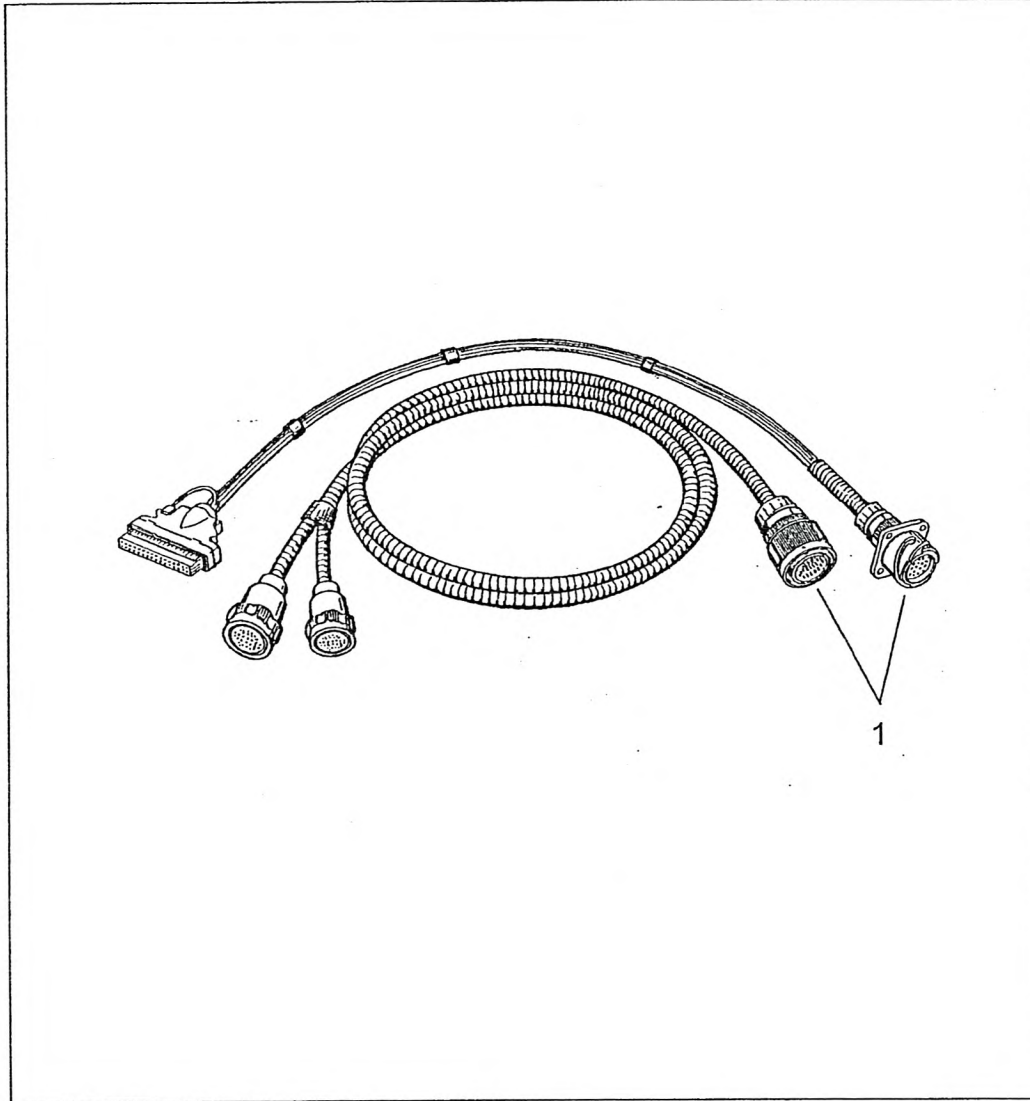
CABLE HARNESS (GEAR BOX)
 KABELBAUM (GETRIEBE)
 FAISCEAU DE CABLES (BOITE VITESSE)

997-070-06686

Figure
 Bild
 Figure

7006686

1700-19



Item Pos. Réf	Part No. Teil-Nr. Pièce No	Designation Benennung Désignation	all alle tous	Qty/assy Stck/Variante Pièce/ensemble								Figure Bild Figure	
				A	B	C	D	E	F	G	H		
1	997-070-06686	CABLE HARNESS (GEAR BOX) KABELBAUM (GETRIEBE) FAISCEAU DE CABLES (BOITE VITESSE)	1										